



中华人民共和国医药行业标准

YY/T 0809.6—2018/ISO 7206-6:2013
代替 YY/T 0809.6—2010

外科植入物 部分和全髋关节假体 第 6 部分：带柄股骨部件颈部疲劳 性能试验和性能要求

**Implants for surgery—Partial and total hip joint prostheses—Part 6: Endurance
properties testing and performance requirements of neck region of stemmed
femoral components**

(ISO 7206-6:2013, IDT)

2018-09-21 发布

2019-09-26 实施

国家药品监督管理局 发布

前 言

YY/T 0809《外科植入物 部分和全髋关节假体》预计分为以下几个部分：

- 第 1 部分：分类和尺寸标注；
- 第 2 部分：金属、陶瓷及塑料关节面；
- 第 4 部分：带柄股骨部件疲劳性能试验和性能要求；
- 第 6 部分：带柄股骨部件颈部疲劳性能试验和性能要求；
- 第 8 部分：有扭矩作用的带柄股骨部件疲劳性能；
- 第 10 部分：组合式股骨头抗静载力测定。

本部分为 YY/T 0809 的第 6 部分。

本部分按照 GB/T 1.1—2009 给出的规则起草。

本部分代替 YY/T 0809.6—2010《外科植入物部分和全髋关节假体 第 6 部分：带柄股骨部件头部和颈部疲劳性能的测定》。与 YY/T 0809.6—2010 相比，除编辑性修改外主要技术变化如下：

- 标准名称由“带柄股骨部件头部和颈部疲劳性能的测定”修改为“带柄股骨部件颈部疲劳性能试验和性能要求”，标准中增加了疲劳性能的要求；
- 对试验参数进行了调整。

本部分使用翻译法等同采用 ISO 7206-6:2013《外科植入物 部分和全髋关节假体 第 6 部分：带柄股骨部件颈部疲劳性能试验和性能要求》。

与本部分中规范性引用的国际文件有一致性对应关系的我国文件如下：

- GB/T 6682—2008 分析实验室用水规格和试验方法(ISO 3696:1987, MOD)；
- GB/T 25917—2010 轴向加力疲劳试验机动态力校准(ISO 4965:1979, MOD)；
- YY/T 0809.1—2010 外科植入物 部分和全髋关节假体 第 1 部分：分类和尺寸标注(ISO 7206-1:2008, IDT)。

请注意本文件的某些内容可能涉及专利。本文件的发布机构不承担识别这些专利的责任。

本部分由国家药品监督管理局提出。

本部分由全国外科植入物和矫形器械标准化技术委员会骨科植入物分技术委员会(SAC/TC 110/SC 1)归口。

本部分起草单位：天津市医疗器械质量监督检验中心、上海大学、创生医疗器械(中国)有限公司、强生(苏州)医疗器材有限公司。

本部分主要起草人：董双鹏、张争辉、焦永哲、华子恺、陈长胜、邱剑虹、赵元一、陈睿恺。

本部分代替了 YY/T 0809.6—2010。

外科植入物 部分和全髋关节假体

第 6 部分:带柄股骨部件颈部疲劳性能试验和性能要求

1 范围

YY/T 0809 的本部分规定了在特定的试验条件下,部分和全髋关节置换中带柄股骨部件颈部疲劳性能的试验方法和性能要求。本部分不包括对股骨头或头颈部连接性能的研究。

本部分适用于金属或非金属材料制成的组合式和非组合式设计。

本部分也规定了试验的条件,考虑了影响试验股骨部件的重要参数,并且描述了试样的安装方法。

2 规范性引用文件

下列文件对于本文件的应用是必不可少的。凡是注日期的引用文件,仅注日期的版本适用于本文件。凡是不注日期的引用文件,其最新版本(包括所有的修改单)适用于本文件。

ISO 3696:1987 分析实验室用水规格和试验方法(Water for analytical laboratory use—Specification and test methods)

ISO 4965 金属材料 单轴疲劳试验动态力校准(Metallic materials—Dynamic force calibration for uniaxial fatigue testing)

ISO 7206-1 外科植入物 部分和全髋关节假体 第 1 部分:分类和尺寸标注(Implants for surgery—Partial and total hip joint prostheses—Part 1:Classification and designation of dimensions)

3 术语和定义

ISO 7206-1 界定的以及下列术语和定义适用于本文件。

3.1

可植入状态 implantable

试样已经过植入前所需的所有机加工、清洗、脱脂和灭菌程序的状态。

3.2

截骨线/高度 resection line/level

厂商规定的,股骨柄在临床使用中对应的股骨干的近端截骨位置。

4 原理

将试样包埋到介质中。对于组合式股骨柄,试样未包埋部分浸没在液体介质中。在试样的头部施加循环载荷,直至 8.10 中所述的任一情况发生。

5 材料

5.1 包埋介质:一种浇注介质,应:

- a) 在试验过程中受力时,不破裂;
- b) 不出现过度的变形或蠕变;
- c) 在强度和其他特性上可再现。

适合的介质有丙烯酸骨水泥(参见 ISO 5833)、填充型环氧树脂以及液态金属(如非晶态合金)。介质的弹性模量应该在 $2\,000\text{ N/mm}^2 \sim 6\,000\text{ N/mm}^2$ 。

5.2 液体试验介质:分析纯氯化钠与 ISO 3696:1987 中规定的 3 级蒸馏水或去离子水配制的浓度为 9.0 g/L 的溶液。

6 设备

6.1 试验机应具有如下特性:

- a) 根据第 8 章的要求,能够施加规定频率的循环载荷;
- b) 施加载荷误差不超过 ISO 4965 规定的最大载荷的 $\pm 2\%$;
- c) 主频率时载荷为正弦波形动态载荷;
- d) 有监测最大、最小载荷数值以及试样头部垂直偏移量且不确定度低于 $\pm 0.4\text{ mm}$ 的装置,如果偏移量超过规定值可使仪器停机,并记录相应的循环次数或已经历的时间。

6.2 样品固定装置,应有适合试验机和试样的结构和尺寸。合适的固定装置参见附录 A 中图 A.1。

在少数情况下(横截面为圆形或近似椭圆形的股骨柄),可使用附加的旋转稳定器。其应仅用于柄的端部。

6.3 液体容器,在组合式股骨柄组件的试验中,用于盛放试验液、包围试样的可加热容器。

6.4 夹持装置,用于夹紧试样头部或颈部来保持试样在 8.4 中规定的方位。合适的夹持装置参见附录 A 中图 A.2。

6.5 试样加载方式,保持载荷通过试样头部中心并与试验机的轴线方向一致。

使用一个低摩擦力的装置,使得与试验机轴线不一致的载荷最小化。

7 试样的选择

应选择 6 件样品,并且与可植入产品具有技术等同性。股骨柄、股骨头以及其他部件的组合应能代表“最差情况”以使在柄的颈部产生最高应力。试样与可植入产品的技术等同性应记录在文档中。

8 步骤

8.1 CT 值测量

测量股骨头球心到股骨柄最远端点的距离 CT,参见附录 A 中图 A.3a)、A.3b)、A.4a)和 A.4b)所示。对所有股骨柄(整体式和组合式),应考虑最差情况选择合适颈部长度的球头测量 CT 值,同时应考虑股骨柄远端轴线的确定,股骨柄在包埋介质中的方位、包埋和试验位置的确定。

8.2 股骨柄远端轴线的确定

定义股骨柄的远端轴线 KL,当 CT 值小于或等于 200 mm 时,KL 为距离股骨柄最远端(T) $0.1 \times CT$ 处和 $0.4 \times CT$ 处横截面中心点的连线;当 CT 值大于 200 mm 时,KL 为距离股骨柄最远端(T) $0.1 \times CT$ 处和 $0.8 \times CT$ 处横截面中心点的连线,如表 1 所示。

注:对于长度大于 200 mm 的股骨柄,为了包埋方便,可以采用适当的方法定位后将其截短至 200 mm (表 1 和附录 A 中图 A.4 中 K: $0.1 \times CT$,L: $0.8 \times CT$)。

表 1 根据 CT 值从股骨柄末端定义 K 和 L 的位置

	CT 长度	
	≤ 200 mm	> 200 mm
K	$0.1 \times CT$	$0.1 \times CT$
L	$0.4 \times CT$	$0.8 \times CT$

8.3 股骨柄近端轴线的确定

当颈部或锥度轴线可清晰定义时以其作为股骨柄近端轴线,当颈部或锥度轴线无法清晰定义时,采用头部中心到截骨线以上 10 mm 处横截面中心的连线作为股骨柄近端轴线。对于颈部弯曲的股骨柄,优先考虑使用第二种方法。

8.4 样品定位

通过固定装置夹持试样的头部或颈部(6.4),将远端的轴线按照角度 α ,近端的轴线按照角度 β 来定位,对任何长度的股骨柄, $\alpha = 10^\circ \pm 1^\circ$, $\beta = 9^\circ \pm 1^\circ$,参见附录 A 中图 A.3a)、图 A.3b)、图 A.4a)、和图 A.4b)所示。

将固定装置和试样安放在夹持装置上以便试验机的加载线通过试样股骨头球心点 C(由 ISO 7206-1 定义),夹紧固定装置并能确保试样保持正确的位置。测量并记录图 A.3a)、图 A.3b)、图 A.4a)、和图 A.4b)所示角度 α 和 β 。

角度 α 和 β 的测量应为 KL 轴线在两垂直平面上的投影与试验机加载线之间的夹角。 α 角应在 β 角之前测量。

在安装过程中,应保证假体的颈部不被标记或损伤,因为这可能会影响其疲劳性能。同时应避免假体的股骨头被破坏,否则会增加试验时股骨头和加载系统之间的摩擦力。对于颈部前倾或后倾的股骨柄,股骨柄应以 KL 为轴线按照相应的前倾或者后倾的角度旋转,旋转角度公差小于 $\pm 1^\circ$ 。

8.5 样品包埋

将样品包埋到固定装置(6.2)中的包埋介质(5.1)中,使包埋介质位于截骨平面 ± 2 mm 的位置(见图 A.1)。高应力区域(例如打入孔和取出孔)不应被包埋介质覆盖。

8.6 包埋介质硬化

包埋介质没有充分硬化,不能独立支持试样之前,要对试样进行位置固定。在包埋介质没有完全硬化之前不可进行试验。

8.7 试验条件

非组合式的股骨柄应在室温干燥的环境下进行试验。对于组合式股骨柄,应往液体容器中加入试验液(5.2),使得在整个试验过程中试验液覆盖包埋平面以上的组合部位。试验过程中,使试验液温度保持在 $37^\circ\text{C} \pm 2^\circ\text{C}$ 。

8.8 载荷

启动试验机并将其调整到通过加载装置(6.5)对试样施加预期的正弦载荷。

注:已知满足试验设备操作所需的载荷循环中的最小载荷为 500 N~600 N。

8.9 频率

对于非组合式的股骨柄组件(头颈连接除外),试验频率应在 1 Hz~30 Hz 之间,使得施加载荷的精度为 6.1 中所要求的±2%。组合式股骨柄组件应在 5 Hz 或更低的频率下进行试验。

注:试验频率可能会影响非金属试样的试验结果。

8.10 试验结束

若有以下情况之一出现应停止试验:

- a) 与第 1 min 试验载荷下的垂直变形相比,超过 3 mm 时;
- b) 样品断裂;
- c) 选定的载荷循环次数已完成;
- d) 试验仪器不能维持所需要的载荷值。

每种情况下,都应记录循环次数以及停止试验的原因。

8.11 补充分析

在总结试验时,如果未完成预期的循环次数且颈部未发现断裂的情况下,需移除包埋介质确认股骨柄是否发生断裂。

8.12 重复试验

重复上述步骤直到同试验组的所有试样完成试验。

9 疲劳性能

在 5 340 N 的载荷作用下,经 10 000 000 次循环六件样品均不应出现破坏(进行补充分析后)。仅当此试样与具有相同设计、材料及适应证,并且在超过 10 年的临床使用中未出现显著力学失效率的已上市股骨柄产品相比,能够证明两者的疲劳性能等同时,其载荷要求可以降低。

如果股骨柄未能满足上述要求,则制造商应指出该产品的设计用于限定的适应证。

10 试验报告

必要时,试验报告应包括以下内容:

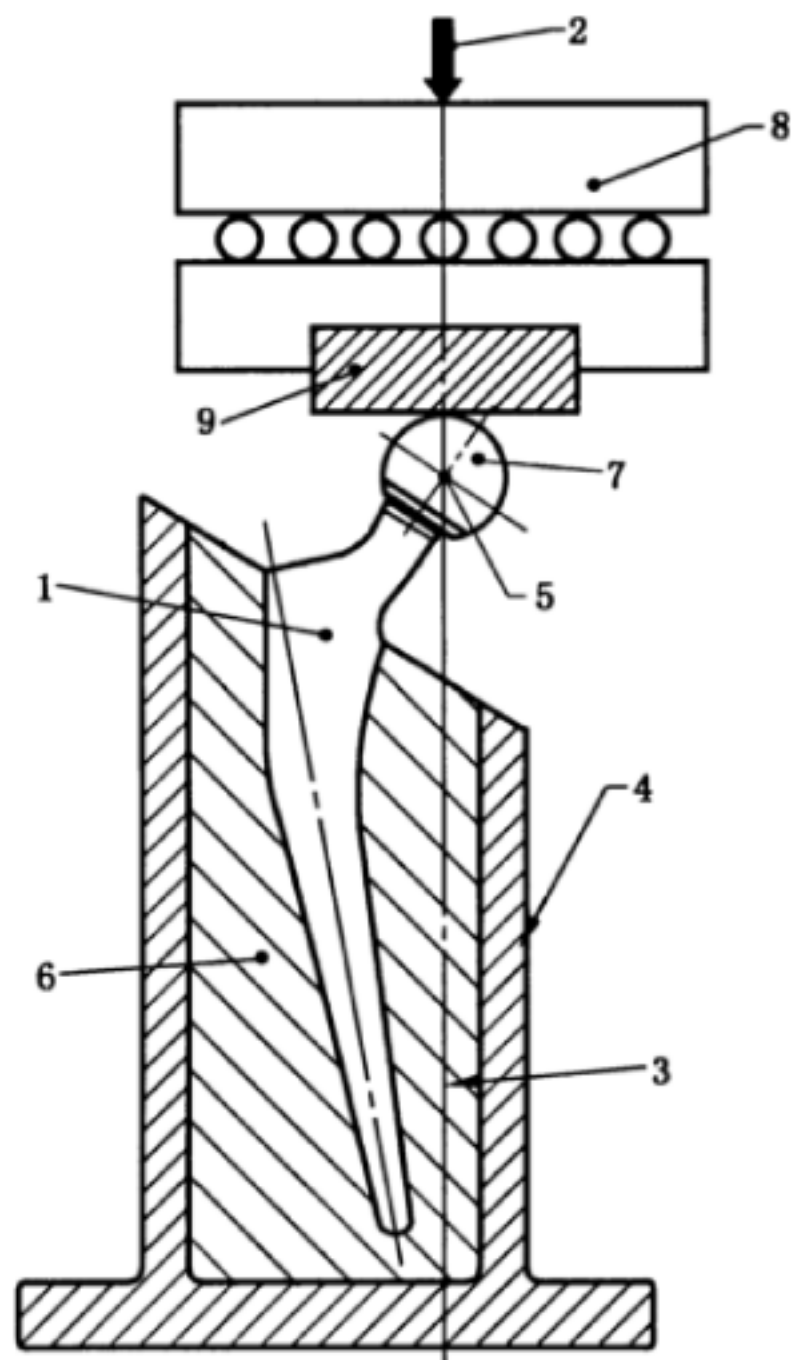
- a) 对本部分的引用;
- b) 如委托方所述,对试样的识别和描述(至少包括部件编号、尺寸、偏距和批号),制造商的名称和参考列表;
- c) 试验所用股骨头;
- d) 使用的包埋介质;
- e) 包埋面的说明;
- f) 施加的最大和最小载荷;
- g) 加载的频率;
- h) 试验持续的时间,用循环次数表示;
- i) 试验组中每个试样试验终止的原因以及该试验组是否满足本部分的要求;
- j) 结果描述,包括断裂位置(若出现),试验结束时试样的状态以及委托方有要求时试样的检查结果;

- k) 委托方对所选尺寸为“最差情况”的确认说明；
- l) 偏移的角度(α 和 β),用($^{\circ}$)表示；
- m) 若适用,对用于特殊临床适应证(如发育不良、翻修)的特殊柄选用不同的试验方法时,应给出试验相关性的理由。

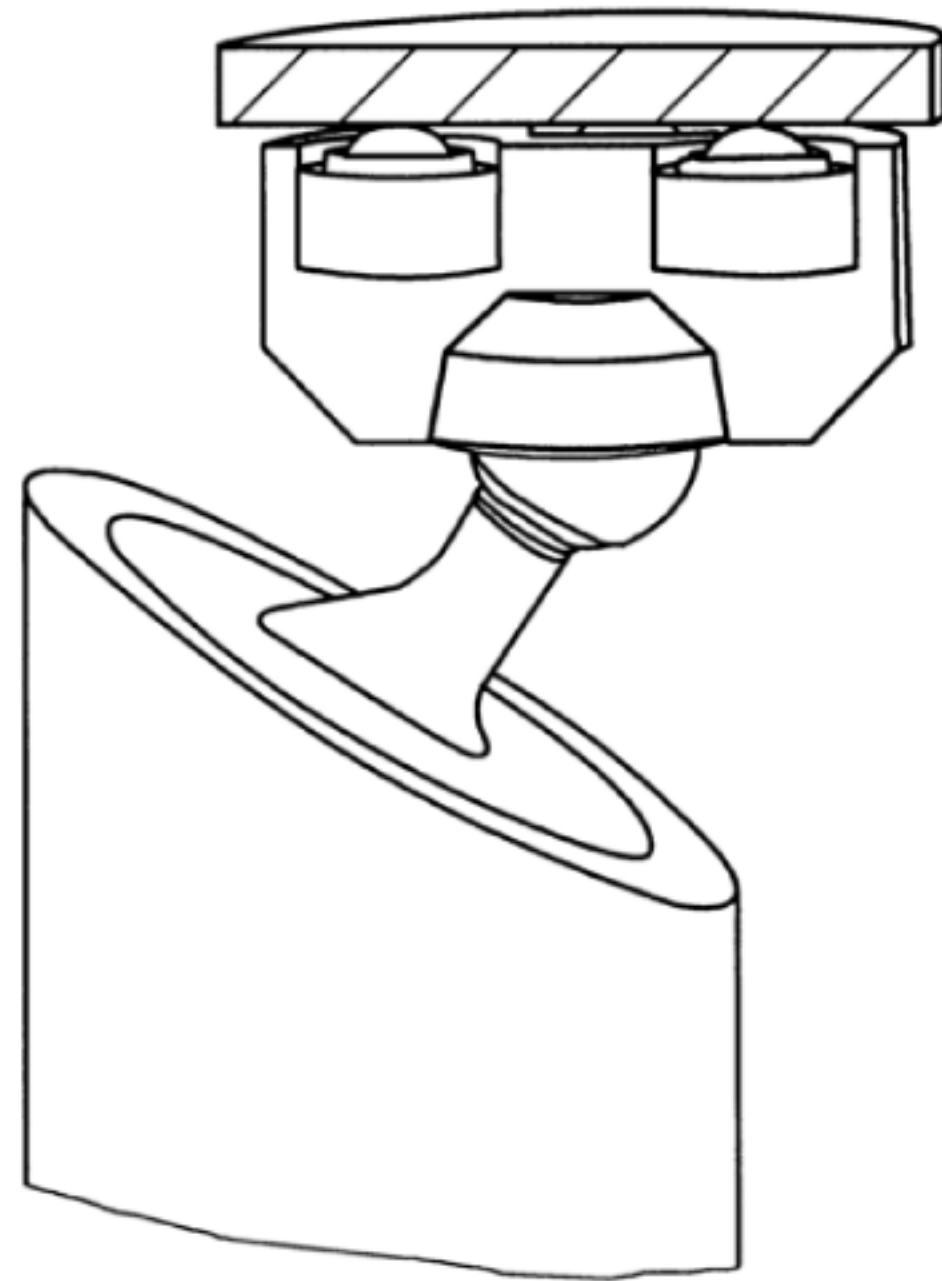
11 试样的处理

试验后的假体不得用于临床用途。因为加载机制有可能改变其力学性能,试样用于进一步力学试验时(包括疲劳试验)应加以注意。

附录 A
(资料性附录)
试样定位示意图



a) 金属平板和金属头固定装置

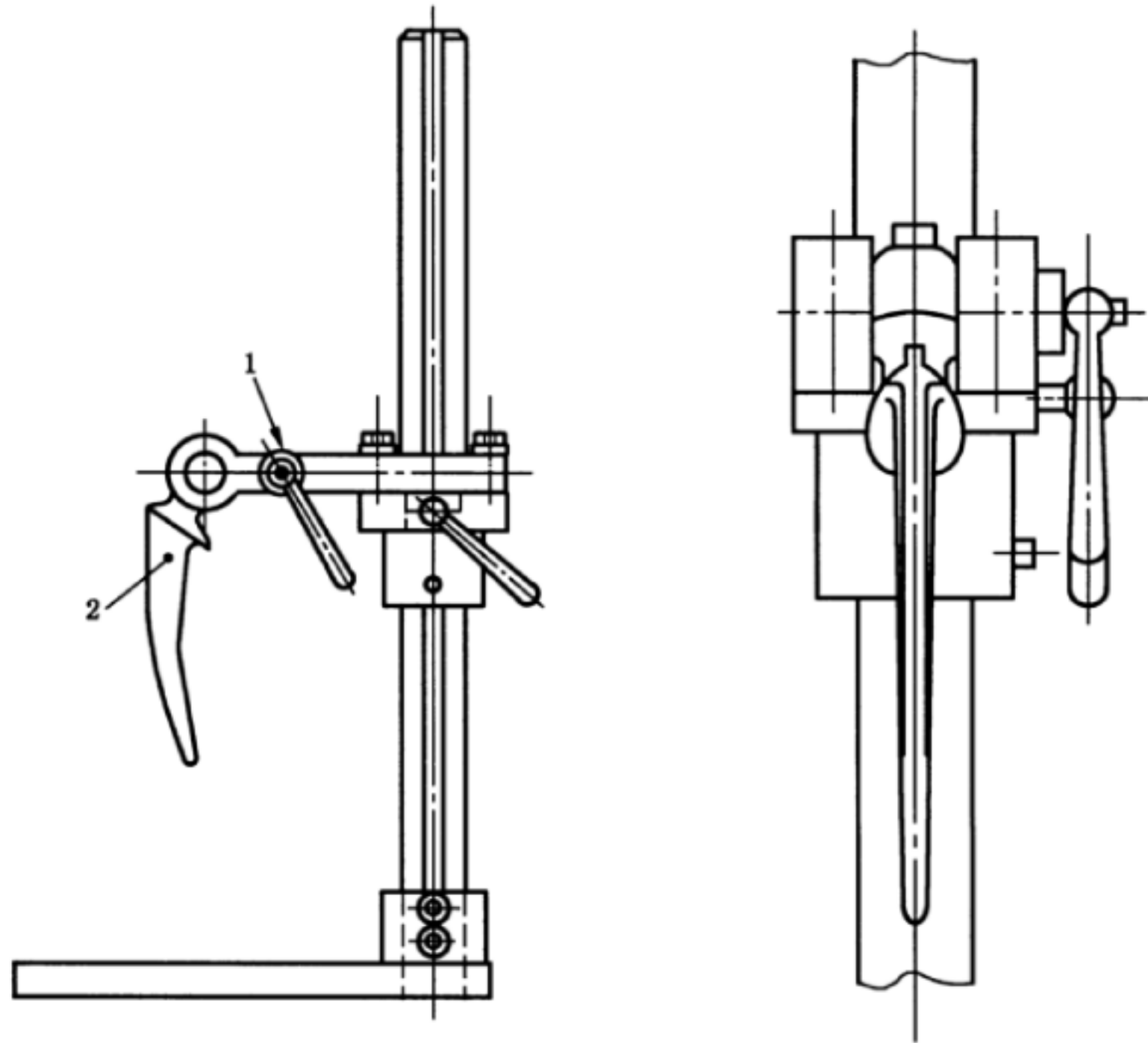


b) 陶瓷头与球窝关节固定装置

说明:

- 1——试样;
- 2——载荷;
- 3——载荷轴线;
- 4——试样固定装置示例;
- 5——股骨头球心;
- 6——包埋介质;
- 7——股骨头;
- 8——加载装置(6.5);
- 9——金属加载平板。

图 A.1 试样安装示意图

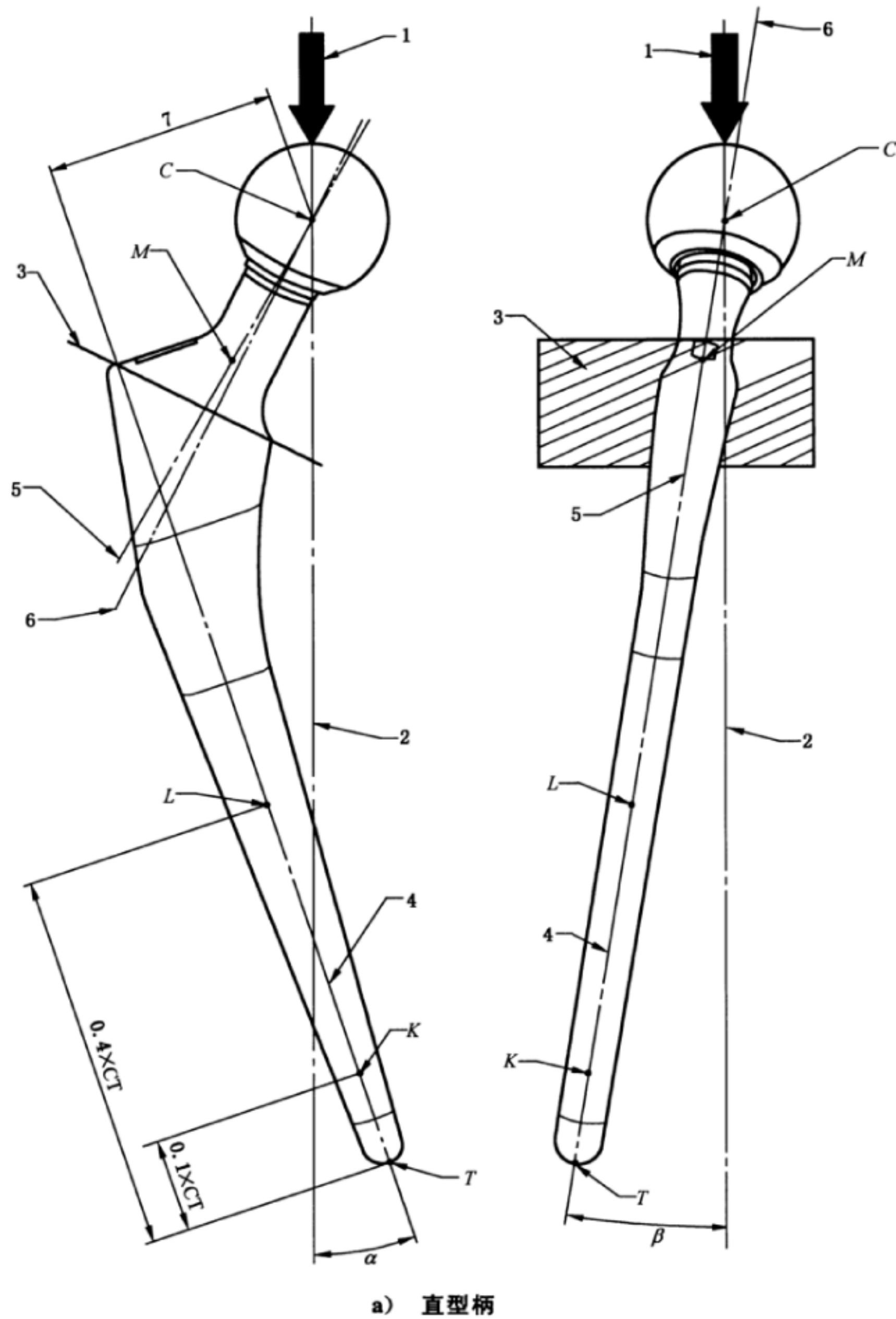


说明：

1——夹紧装置；

2——试样。

图 A.2 试样股骨头夹紧装置示意图

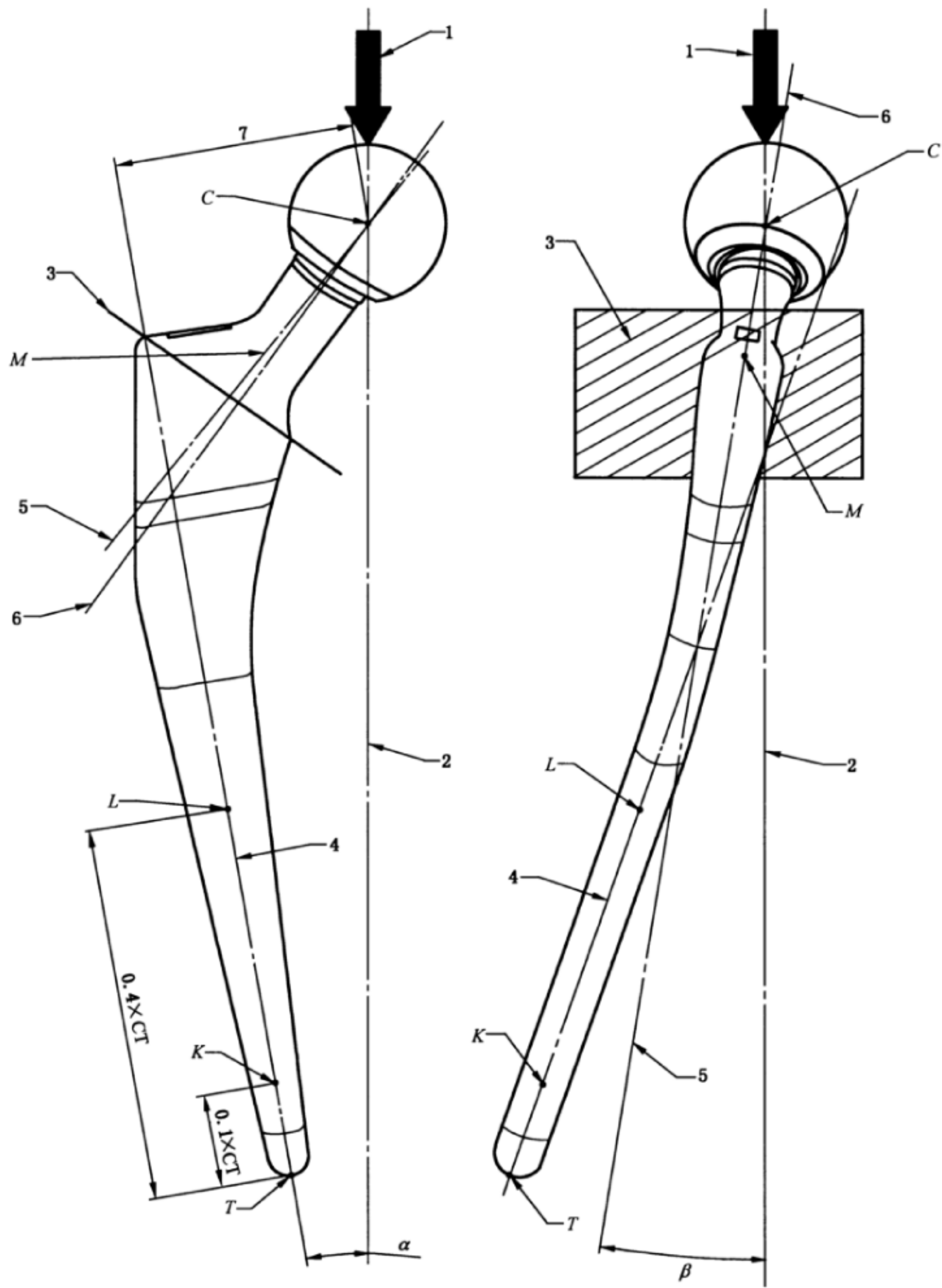


a) 直型柄

说明:

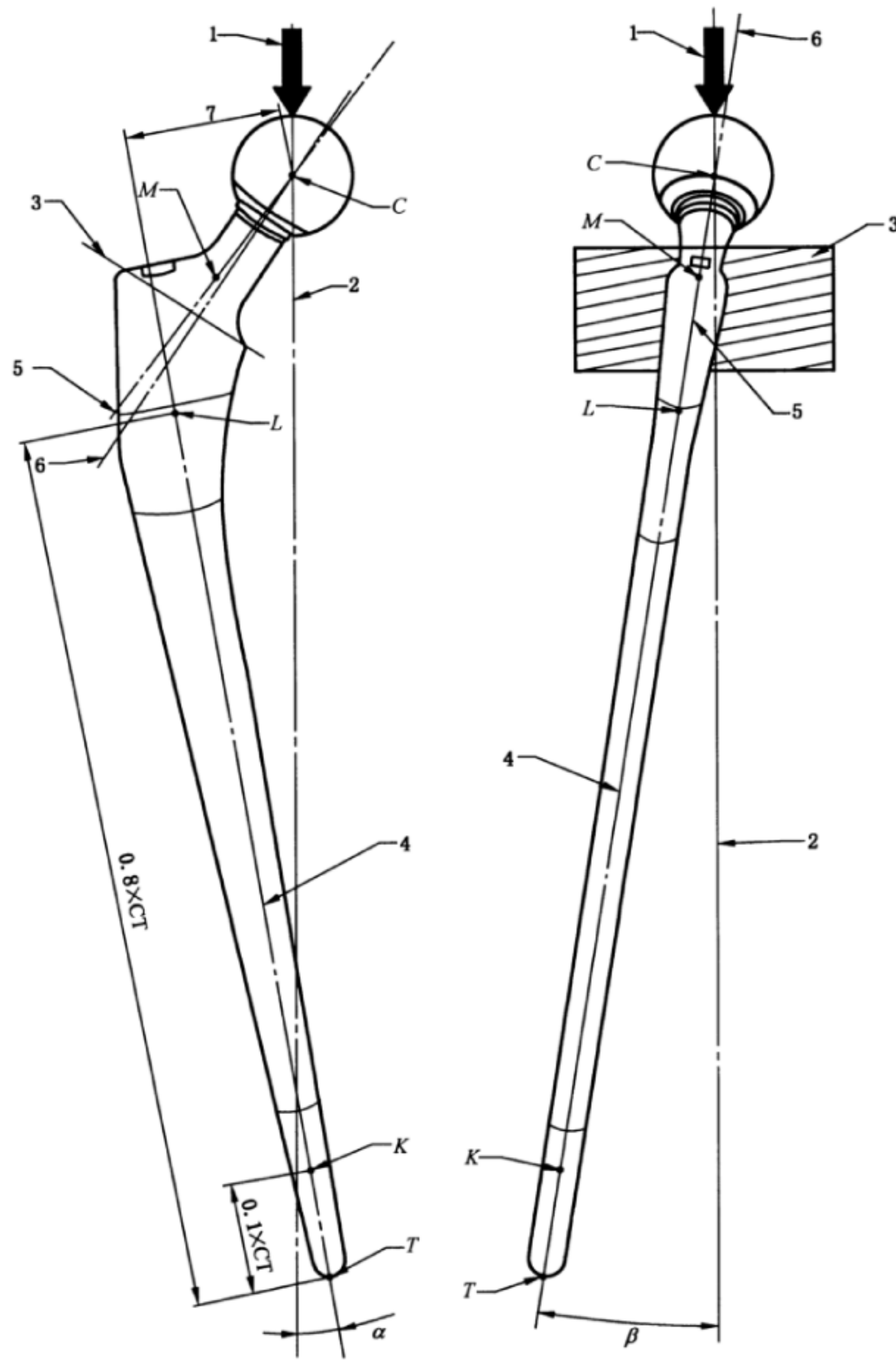
- 1 —— 载荷;
- 2 —— 加载轴线;
- 3 —— 包埋平面;
- 4 —— 股骨柄远端轴线;
- 5 —— 股骨柄近端轴线;
- 6 —— 颈部轴线;
- 7 —— 股骨头偏距;
- C —— 股骨头球心;
- T —— 股骨柄最远端点;
- K —— 距离股骨柄最远端点 T $0.1 \times CT$ 处的横截面中心;
- L —— 距离股骨柄最远端点 T $0.4 \times CT$ 处的横截面中心;
- M —— 理论截骨面以上 10 mm 处的横截面中心。

图 A.3 标准长度股骨柄的摆放和包埋方式



b) 解剖型柄

图 A.3 (续)

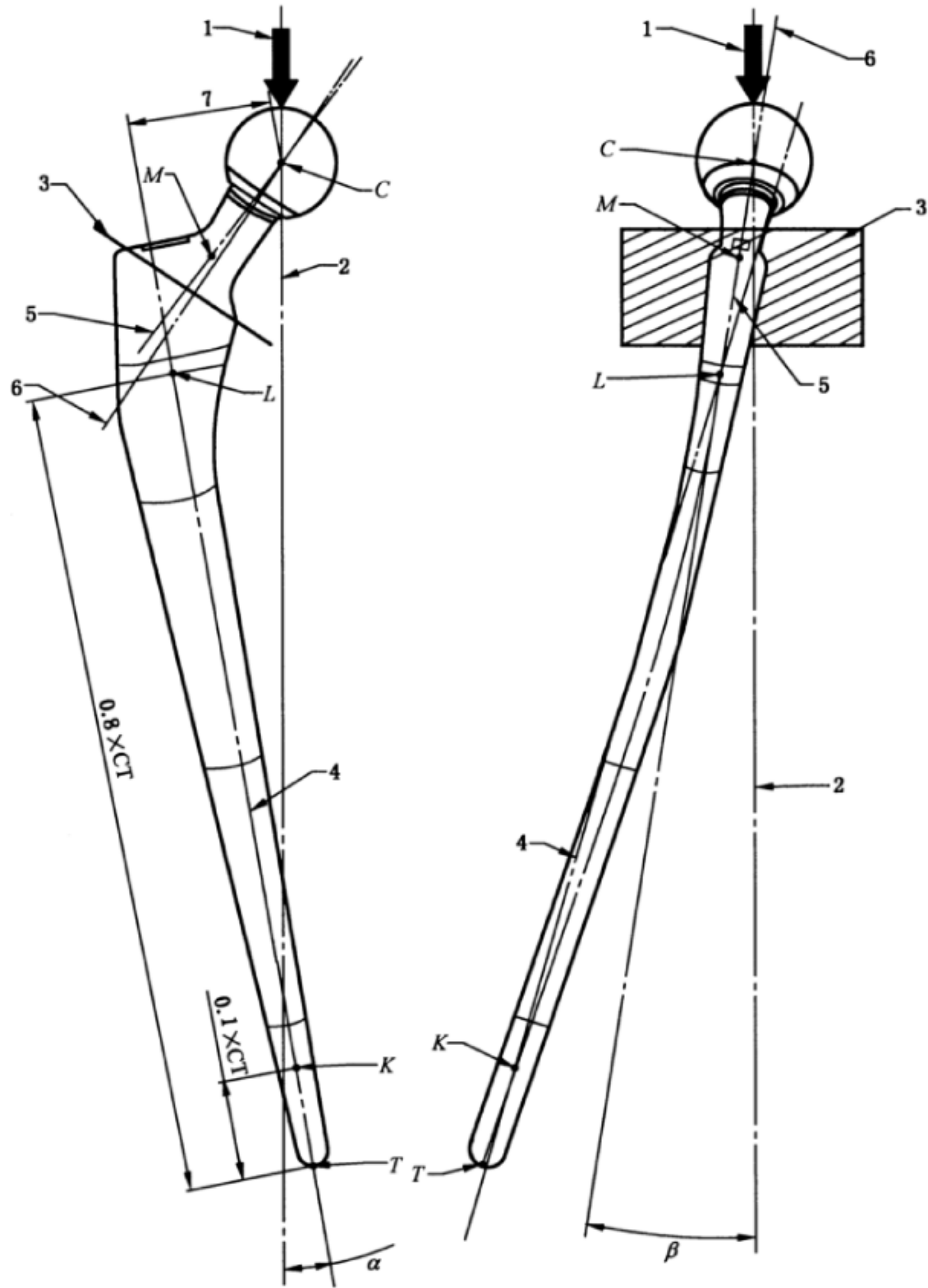


a) 直型柄

说明:

- 1 —— 载荷;
- 2 —— 加载轴线;
- 3 —— 包埋平面;
- 4 —— 股骨柄远端轴线;
- 5 —— 股骨柄近端轴线;
- 6 —— 颈部轴线;
- 7 —— 股骨头偏距;
- C —— 股骨头球心;
- T —— 股骨柄最远端点;
- K —— 距离股骨柄最远端点 T $0.1 \times CT$ 处的横截面中心;
- L —— 距离股骨柄最远端点 T $0.8 \times CT$ 处的横截面中心;
- M —— 理论截骨面以上 10 mm 处的横截面中心。

图 A.4 长柄的摆放和包埋方式



b) 解剖型柄

图 A.4 (续)

参 考 文 献

- [1] ISO 5833 Implants for surgery—Acrylic resin cements
 - [2] ISO 7206-4, Implants for surgery—Partial and total hip joint prostheses—Part 4: Determination of endurance properties and performance of stemmed femoral components
 - [3] ASTM F2068-03, Standard Specification for Femoral Prostheses—Metallic Implants
-